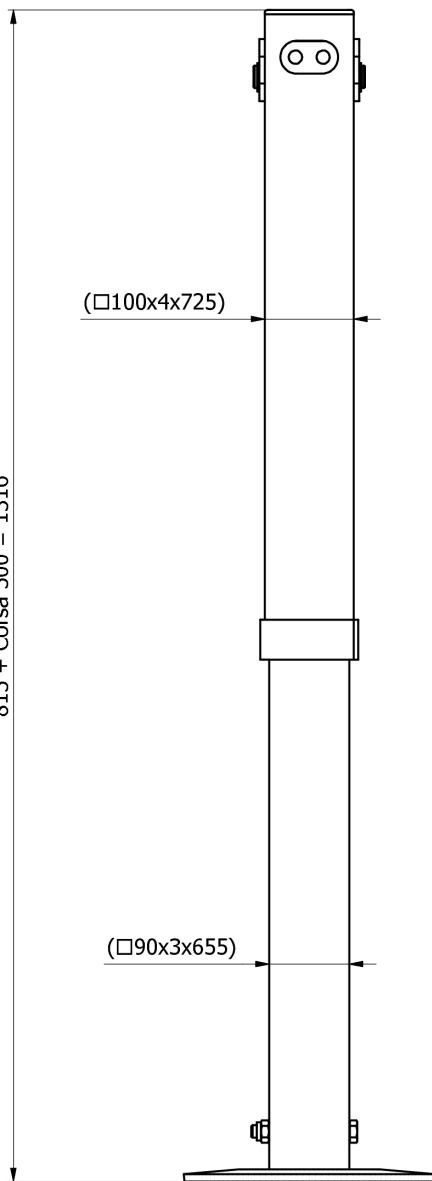
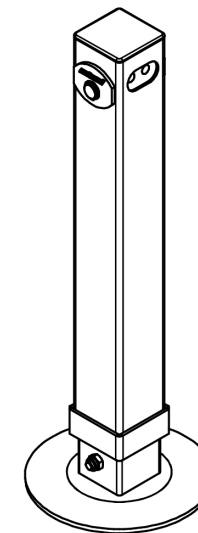
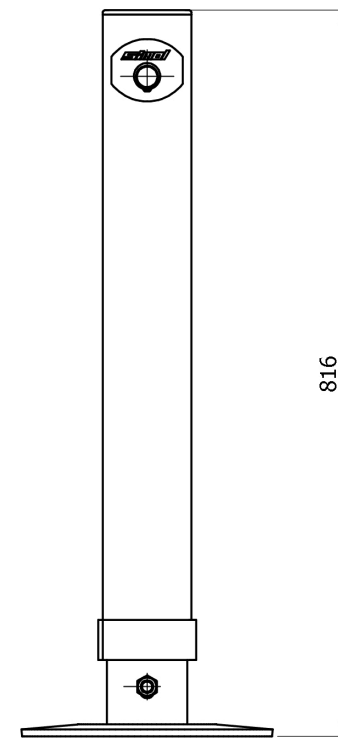
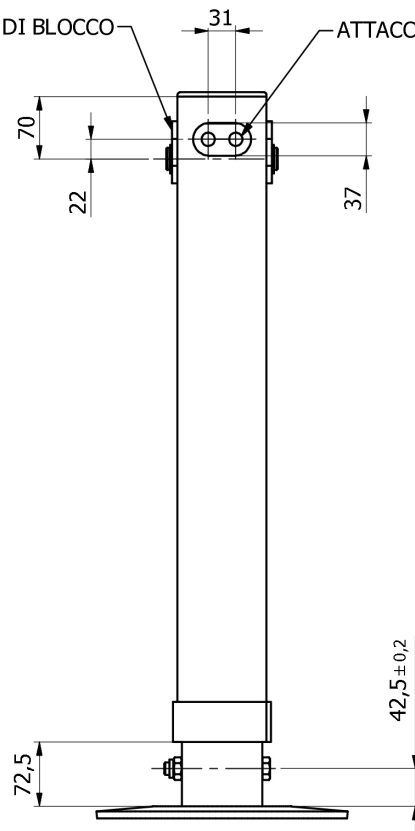



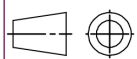
815 + Corsa 500 = 1316



VALVOLA DI BLOCCO 31 ATTACCHI OLIO 3/8 GAS



PIEDE D'APPOGGIO IDRAULICO CON VALVOLA DI BLOCCO

A	Aggiunto collare di rinforzo		21/11/2000	D.Truzzi	
REV	DESCRIZIONE		DATA	FIRMA	S.d.M.
			Superficie		Scala: 1:6
					Peso (Kg): 37,438 kg
A termini di legge ci riserviamo la proprietà del seguente disegno e il divieto a chiunque di riprodurlo o di renderlo noto ad altri senza la nostra autorizzazione.		Data	Nome		
		Disegnat.	D.Truzzi		
		Controllato			
Tolleranze generali di fornitura / Supply general tolerances / Toleranzsystem: - Corse / stroke / Hub: ±10 mm - Altezze canotti interni ed esterni / Lengths Inner and outer tube / Länge von Innen-und Aussenröhren: ±5 mm - Sezioni tubi / Tube sections / Querschnitt der Röhren: EN-10219 - Lunghezza della leva / Lever lenght / Hebellänge: ±3 mm - Altezze totali / Total lenght / gesamte Höhe: ±15 mm		Descrizione:		PIEDE IDRAUL. ST. D.30 C=500	
		Codice:		REV	
		H1050		A	
		Nome File			

COLLEGATO IL
31/08/2012
A ORPRO